

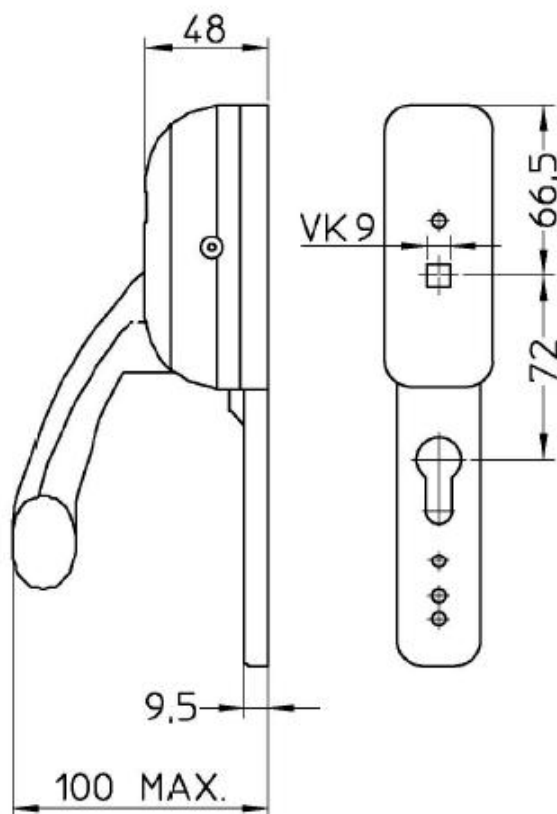
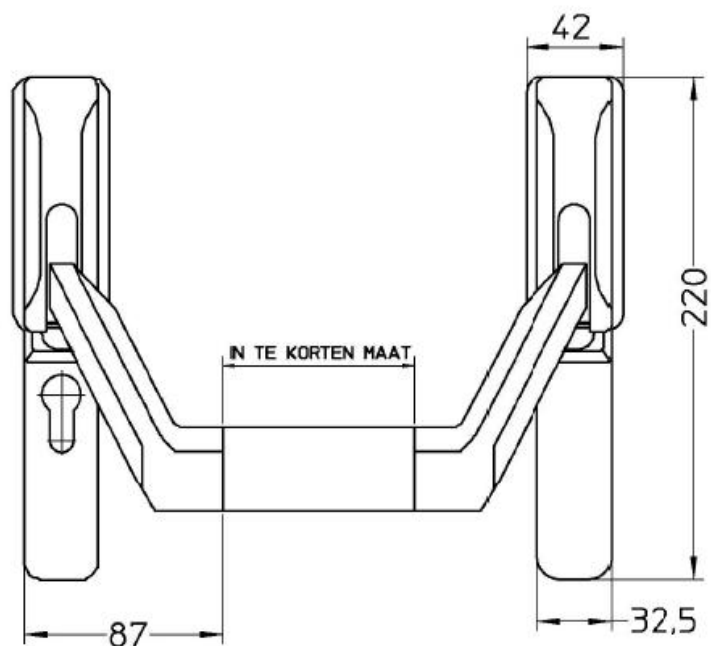
ZAMEK ANTYPANICZNY – DŹWIGNIA ANTYPANICZNA

NEMEF – CORBIN – ASSA ABLOY



Producent	NEMEF-CORBIN ASSA ABLOY
Nazwa - Symbol	3640/1 SMART
Rodzaj	Nawierzchniowa
Wymiar	Rozstaw zamka 72/92 mm; 1200 mm szerokości
Wykończenie	Standard: mechanizm stalowy, czarny; drążek aluminiowy srebrny; s/nierdzewna w opcji
Zastosowanie	Drzwi stalowe, drewniane, PVC, aluminiowe; ppoż
Akcesoria	Zamki antypaniczne wpuszczane: <ul style="list-style-type: none"> • NEMEF seria 1739 • NEMEF seria 1749 • NEMEF seria 1769 • NEMEF seria 1900 • NEMEF seria 9670 <p>Okucia zewnętrzne w różnych wariantach</p> <ul style="list-style-type: none"> • Klamka • Gałka
Atest	EN 1125

Schemat

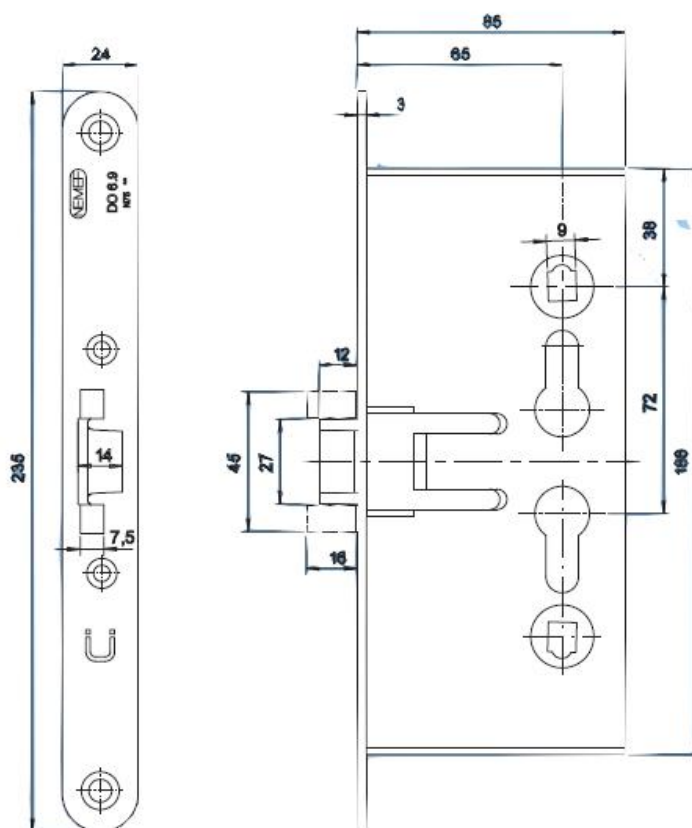


Akcesoria - Zamki wpuszczane:

Zamek NEMEF 1739 – do drzwi przeciwpożarowych ppoż



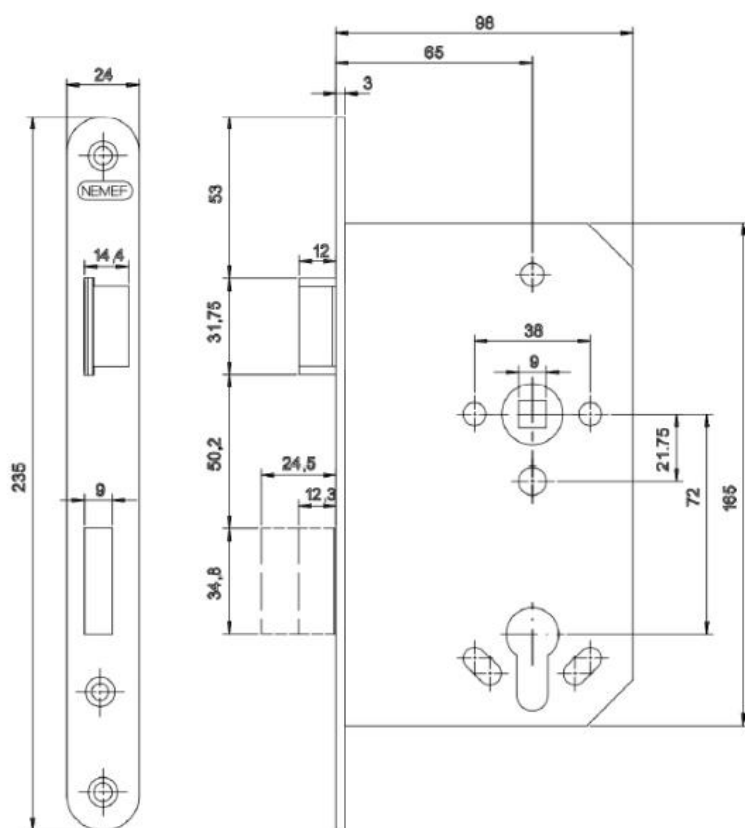
Producent	NEMEF ASSA ABLOY
Nazwa	1739
Rodzaj	Zamek ppoż
Charakterystyka	<ul style="list-style-type: none"> rozmiar 72 mm backset 65 mm blacha czołowa płaska 24 mm trzcień 9 mm trzcień cały – 1739/03 trzcień dzielony - 1739/36 wersja antypaniczna – 1739/46 uniwersalny – prawy/lewy do stosowania z dźwignią antypaniczną Nemef 3640/1
Wykończenie	s/nierdzewna; s/ocynkowana
Zastosowanie	Drzwi stalowe, drewniane, ppoż.
Atest	EN 12209



Zamek NEMEF 1769 – do drzwi przeciwpożarowych ppoż



Producent	NEMEF ASSA ABLOY
Nazwa	1769
Rodzaj	Zamek ppoż
Charakterystyka	<ul style="list-style-type: none"> rozmiar 72 mm backset 65 mm blacha czołowa płaska 20, 24 mm trzcień 9 mm trzcień cały lub dzielony wersja standard lub z funkcją paniczną lewy lub prawy Do stosowania z dźwignią antypaniczną Nemef 3640/1
Wykończenie	s/nierdzewna, s/ocynkowana
Zastosowanie	Drzwi drewniane i stalowe z odpornością ogniową
Atest	EN 12209; DIN 18251, EN179



DIN Left (1) DIN Right (2)

inside
outsideinside
outside

DIN Left (3)

inside
outside

DIN Right (4)

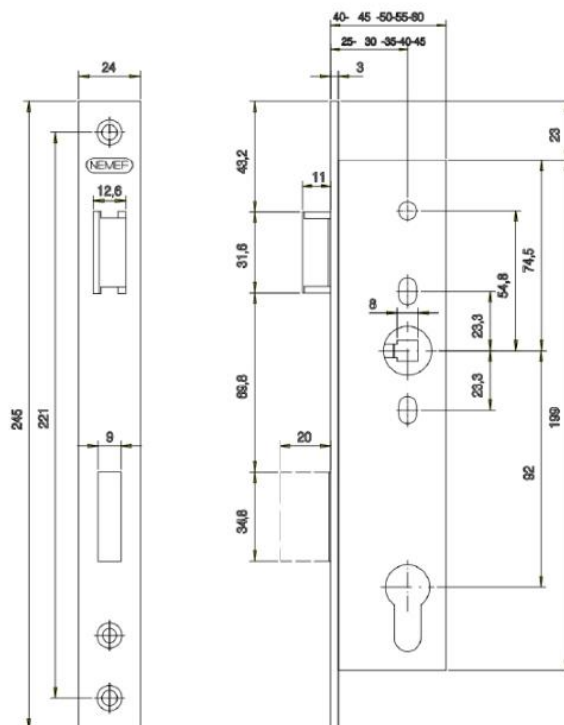
inside
outside

Zamek NEMEF seria 9600 – wąskoprofilowy do drzwi przeciwpożarowych ppoż

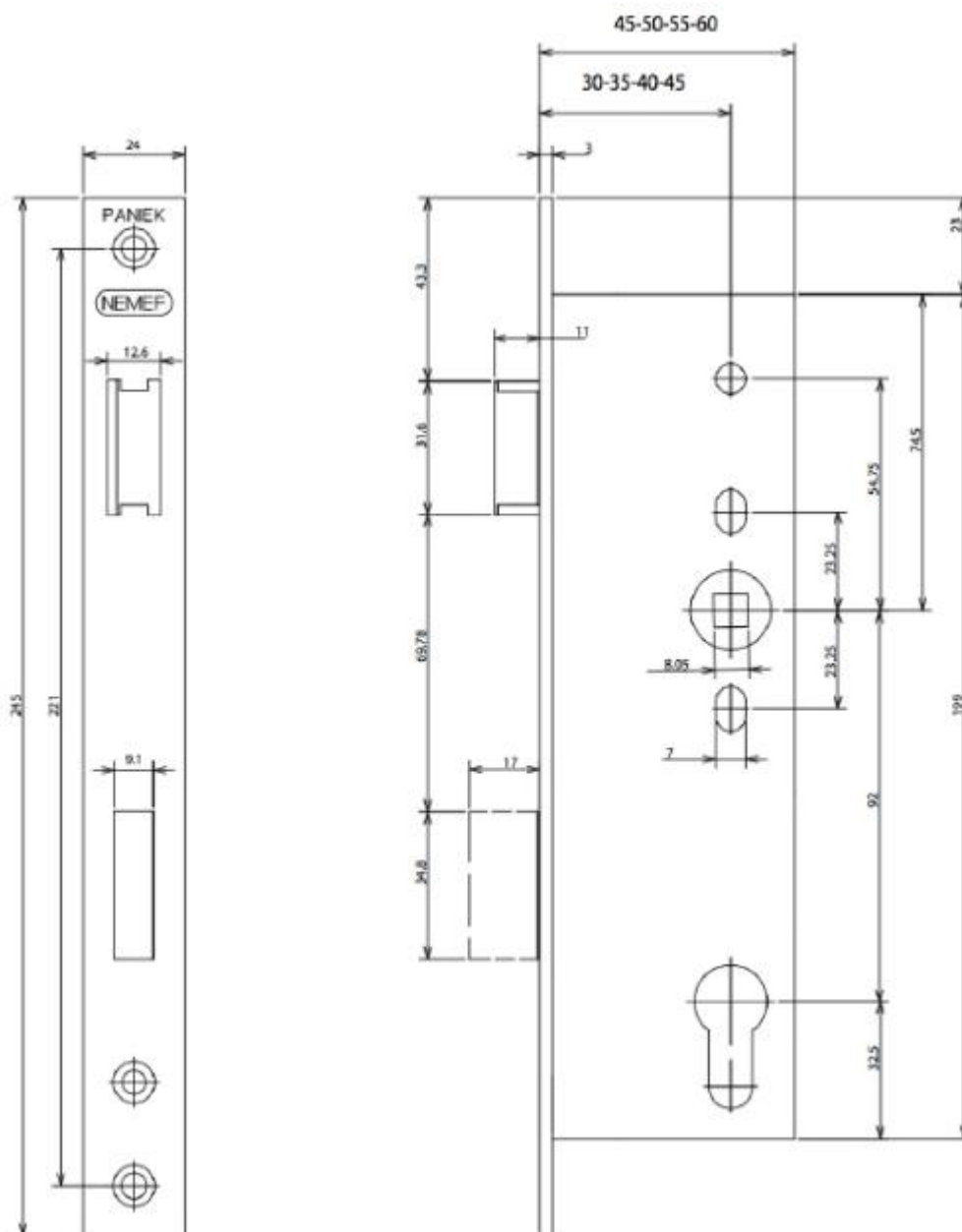


Producent	NEMEF
Nazwa	9600
Rodzaj	Zamek wąskoprofilowy
Charakterystyka	<ul style="list-style-type: none"> rozmiar 92 mm backset 25, 30, 35, 40, 45 mm blacha czołowa płaska 24 mm blacha czołowa U 24 mm na zamówienie trzcień 8 mm - standard trzcień 9 mm - wersja ppoż.
Opcje	<ul style="list-style-type: none"> 9603 - zamek zatrzaskowy, przeciwpożarowy 9670 - zamek zatrzaskowy, antypaniczny, przeciwpożarowy 9680 - zamek rolkowy 9640 - zamek ryglowy dodatkowy
Wykończenie	s/nierdzewna
Zastosowanie	Drzwi aluminiowe i stalowe, wąskoprofilowe
Atest	EN 12209

Schemat - Zamek NEMEF seria 9600 – wąskoprofilowy



Schemat - Zamek NEMEF 9670 antypanik – wąskoprofilowy



Okucia zewnętrzne

Klamka rozstaw 72



Gałka rozstaw 72

