

SAL – PROX CARD GLASS do drzwi szklanych Elektroniczny Bezprzewodowy Zamek Szyfrowy na Karty zbliżeniowe do montażu do drzwi szklanych – Bezprzewodowa Kontrola Dostępu

Pierwsze nowoczesne elektroniczne bezprzewodowe okucie **SAL – PROX CARD GLASS** do drzwi szklanych z wbudowanym czytnikiem kart zbliżeniowych zapewnia najwyższe bezpieczeństwo do drzwi szklanych bez rezygnacji z estetyki i wygody. Kontrola dostępu **SAL – PROX CARD GLASS** przypomina tradycyjny komplet szyldów i klamek, poszerzony o dodatkowe świadczenia elektronicznej kontroli dostępu.



Elektronika jest bezpiecznie ukryta w okuciu po wewnętrznej stronie drzwi. Elektroniczny szyld **SAL – PROX CARD GLASS** można zastosować jako okucie do drzwi cało szklanych o grubości 8–12 mm, jako jedyny zamek do drzwi szklanych wyposażony jest w bezprzewodowy zbliżeniowy czytnik kart do kontroli dostępu



Kompatybilność z zamkami

System **SAL – PROX CARD** to nie tylko elektroniczne okucie, to nowoczesna kontrola dostępu w oparciu o komplet szyldów, pozwalający przekształcić praktycznie każdy zamek wpuszczany w kontrolę dostępu (zamek jedno lub wielopunktowy, w drzwiach: drewnianych, metalowych, szklanych, aluminiowych lub PCV oraz do mebli i szafek).

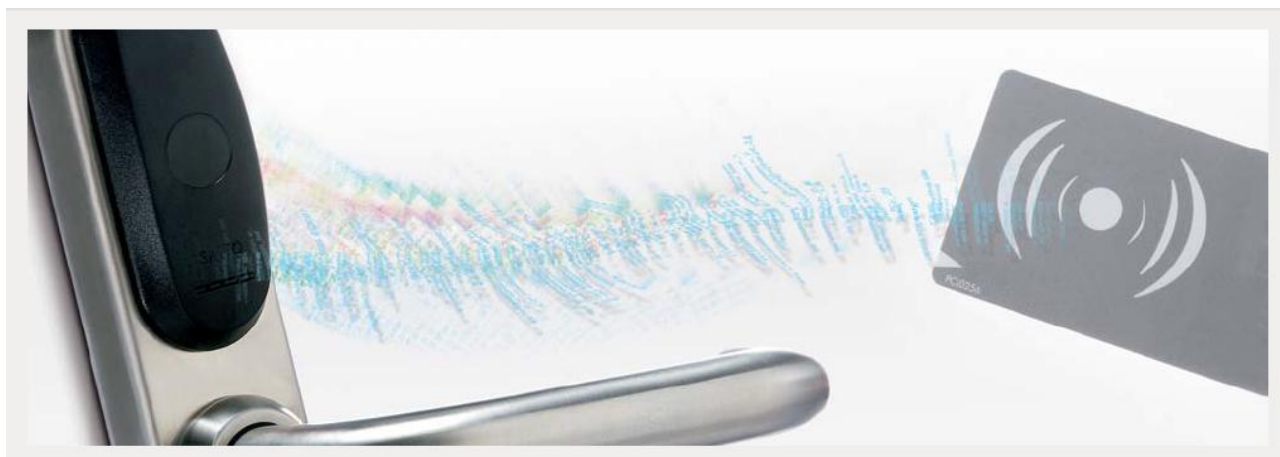
Firma zaprojektowała swe szyldy **SAL – PROX CARD** tak, by pasowały do każdego europejskiego zamka wpuszczanego. W każdym kraju istnieje skłonność do używania zamków produkowanych zgodnie z miejscowymi standardami, spełniającymi normy obowiązujące w danym kraju. Szyldy **SAL – PROX CARD** pasują do wszystkich zamków wpuszczanych o odległości między osiami od 72 mm do 92 mm.

Jedną z głównych zalet szyldów **SAL – PROX CARD** jest ich łatwe instalowanie: nie ma kabli, zasilanie jest na baterie a ich "inteligencja" znajduje się wewnątrz szyldu bez konieczności montażu elektrozaczepu lub zwory elektromagnetycznej i dokonywania innych modyfikacji drzwi lub futryny.

Technika zbliżeniowa **SAL – PROX CARD** pozwala na identyfikację bezdotykową. Można ją idealnie zastosować przy drzwiach o dużym przepływie osób lub przy zastosowaniach specjalnych jak np. biuro, magazyn, dom seniora, szpital, parking itp. **SAL – PROX CARD** minimalizuje koszty serwisowe, ponieważ czytniki i karty nie są narażone na ścieranie.

- Bezdotykowa, komfortowa w użyciu.
- Obniża koszty użytkowania i serwisu.
- Kompatybilna z wieloma innymi systemami.
- Bezpieczna przed sabotażem.
- Możliwość zastosowania w wirtualnej sieci **SAL – PROX CARD**





Charakterystyka

- System elektronicznego blokowania klamki zewnętrznej lub obustronna blokada klamki zewnętrznej i wewnętrznej w wersji z podwójnym czytnikiem
- Odblokowanie klamki następuje po zbliżeniu uprawnionej karty do czytnika na 4 sekundy.
- Po naciśnięciu klamki zamek natychmiast powraca do pozycji zamkniętej
- Jeżeli w czasie 4 sekund klamka nie zostanie naciśnięta zamek automatycznie powraca do pozycji zamkniętej
- Tradycyjny podłużny sztyld z klamką lub jako okucie do drzwi szklanych z wbudowanym czytnikiem kart zbliżeniowych
- nie wymaga okablowania budynku
- układ elektroniczny sterujący zamkiem oraz zasilanie bateryjne (3 baterie AAA) mieszczą się w części wewnętrznej, montowanej po wewnętrznej stronie drzwi
- zasilanie bateryjne wystarcza na ok. 40 000 cykli otwarć zamka
- estetyczny wygląd
- możliwość zamówienia różnej kolorystyki okucia i modelu klamki
- montaż do drzwi szklanych po przygotowaniu otworów
- prosty w użytkowaniu
- pełna Elektroniczna Kontrola Dostępu z rejestracją zdarzeń
- programowanie przy pomocy programu komputerowego, programatora i koderka kart
- możliwość stworzenia systemu kontroli dostępu lub systemu hotelowego w trzech wersjach do 100 użytkowników, do 500 użytkowników, 64.000 użytkowników
- zamek może być zaprogramowany do pracy w trybie autonomicznym tylko do otwierania drzwi bez rejestracji zdarzeń
- ułatwia organizację pracy

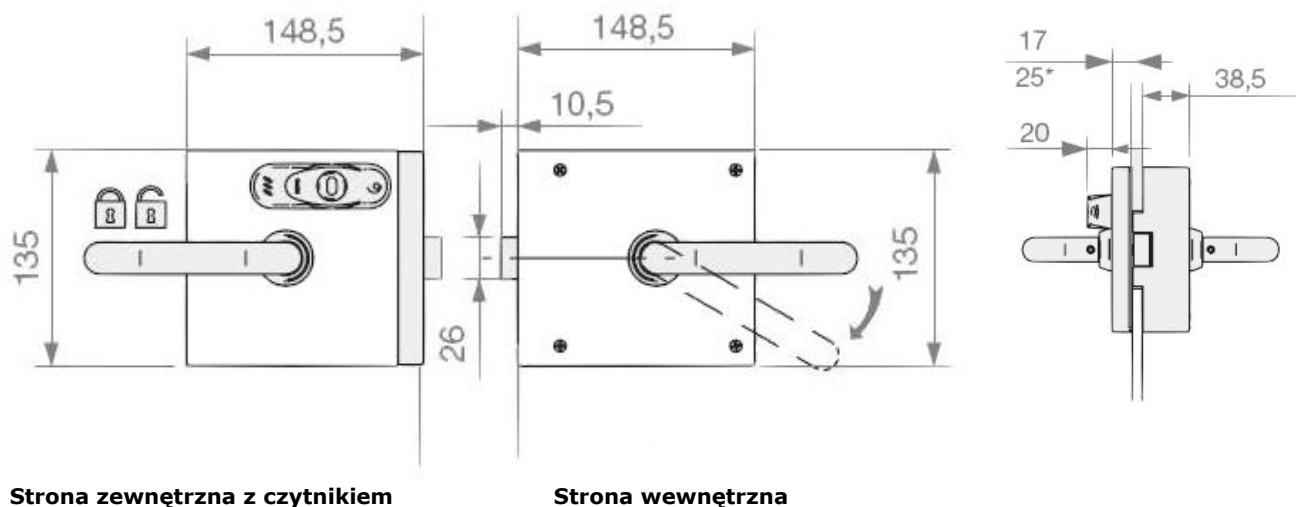
SAL – PROX CARD do drzwi szklanych - Bezprzewodowa Kontrola Dostępu na Karty Zbliżeniowe

Dane techniczne: SAL – PROX CARD GLASS

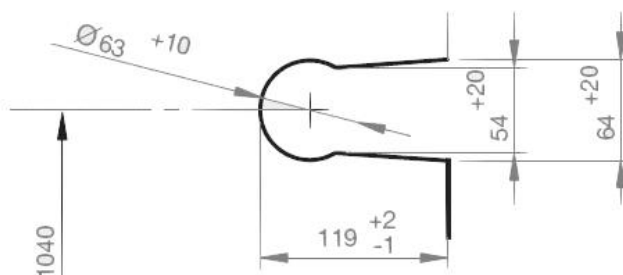
Napięcie	4,5 V DC
Zasilanie	3 baterie AAA
Czas praca baterii	ok. 40 000 otwarć ok. 1 roku
Systemy kontroli	Kontrola Dostępu System Hotelowy
Oprogramowanie	3 wersje: do 100, do 500, do 64 000 użytkowników
Akcesoria dodatkowe	Programator, Koder kart
Zasada działania	Blokada elektroniczna klamki zewnętrznej
Materiał okucia	Stal nierdzewna matowa
Temperatura pracy	od +5 °C do +40 °C
Wymiary: wysokość/szerokość	135 mm x 148,5 mmm
Zastosowanie - montaż	drzwi szklane

Schemat:

Rysunek 1 – Okucie do drzwi szklanych



Rysunek 2 – Schemat otworu w drzwiach szklanych do montażu zamka **SAL – PROX CARD GLASS**



Zarządzanie Systemem

Programowanie i zarządzanie Kontrolą Dostępu lub Systemem Hotelowym jest tak ważne, jak funkcjonalność całego systemu.

Dobry system Kontroli Dostępu lub system Hotelowy przyspiesza i ułatwia zarządzanie oraz podwyższa bezpieczeństwo.

SAL – PROX CARD dysponuje trzema sposobami zarządzania o różnym poziomie świadczeń.

Ich wspólną charakterystyczną cechą jest: ŁATWOŚĆ OBSŁUGI.

Sposób zarządzania można w każdej chwili zmienić, a tym samym dopasować do zmieniających się potrzeb Użytkownika.

Okucia **SAL – PROX CARD** są kompatybilne ze wszystkimi sposobami programowania.

OPROGRAMOWANIE

System **SAL – PROX CARD** między innymi posiada następujące parametry techniczne:

- możliwość zapamiętania do 64 000 użytkowników;
- możliwość zapamiętania do 680 zdarzeń;
- możliwość awaryjnego doładowania baterii drzwi w przypadku ich zużycia (poprzez funkcję E2-PROM);
- możliwość zaprogramowania do 30 stref czasowych z 6 podstrefami dla każdej strefy;
- możliwość zdefiniowania 4 różnych kalendarzy;
- możliwość zdefiniowania do 20 różnych okresów otwarć drzwi z 6 podokresami dla każdego okresu;
- zastosowanie do każdego kierunku otwarcia drzwi;



Kontrola Dostępu - Program Pro Access

Trzy poziomy świadczeń:

- Do 100 użytkowników
- Do 500 użytkowników
- Do 64.000 użytkowników

System Hotelowy - Program HAMS

Trzy poziomy świadczeń:

- Do 100 użytkowników
- Do 500 użytkowników
- Do 64.000 użytkowników



SAL – PROX CARD do drzwi szklanych - Bezprzewodowa Kontrola Dostępu na Karty Zbliżeniowe

Programator PPD

Przenośny programator PPD jest "łącznikiem" pomiędzy komputerem a szyldem **SAL – PROX CARD**. Za pomocą tylko 6 klawiszy pozwala na przypisywanie identyfikatorów, uzyskania protokołu zdarzeń oraz dokonania awaryjnego otwarcia drzwi, w razie wyczerpania baterii.

Dane techniczne:

Zasilanie: 3 baterie alkaliczne - LR03 - AAA 1,5 V

Dostępny wybór języka

PC połączenia: szeregowy RS232, USB (2007)



Koder Kart

Czytnik kart, który umożliwia wprowadzenie kart do systemu ich zaprogramowanie nadając w programie odpowiednie uprawnienia.



ROZBUDOWA SYSTEMU

System **SAL – PROX CARD** można zastosować do Pełnej Kontroli Dostępu

Aby zorganizować skuteczną kontrolę dostępu, nie wystarczy wyposażyć drzwi w elektroniczne zamki. Wymagane są również urządzenia peryferyjne, które uniemożliwiają poruszanie się osób nieupoważnionych takie jak:

- czytniki naścienne przewodowe sterujące np. windą, drzwiami automatycznymi itp.
- sejfy
- wyłączniki prądu

Czytnik naścienny

SAL – PROX CARD dysponuje czytnikami naściennymi, używanymi w przypadkach wymagających specjalnych rozwiązań: w drzwiach automatycznych, windach, garażach itp. Zastosowanie "off & online"



Sejfy

SAL – PROX CARD umożliwia inteligentne otwieranie sejfów, dostępnych w różnych wielkościach, także o głębokości Notebooka



Wyłącznik prądu

SAL – PROX CARD dzięki zastosowaniu inteligentnych wyłączników prądu pomaga ograniczyć dostęp do urządzeń zasilanych prądem jak również zmniejszyć koszty związane ze zużyciem energii elektrycznej.

Użytkownikom można przypisać różne uprawnienia np.:

- zapalenie światła tylko na wybranym piętrze lub w wybranym pomieszczeniu
- uruchomienie TV, ksero, podgrzewacza wody itp.

