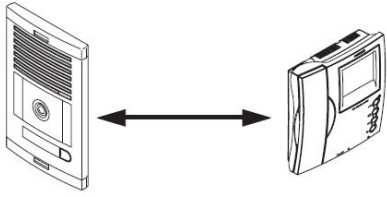
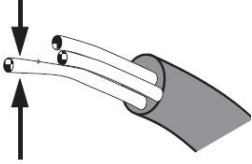
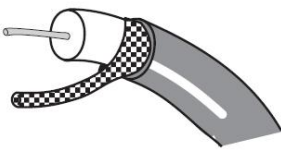
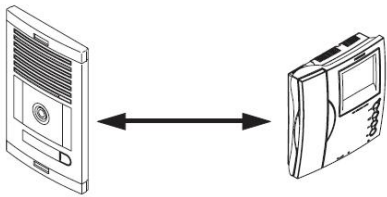
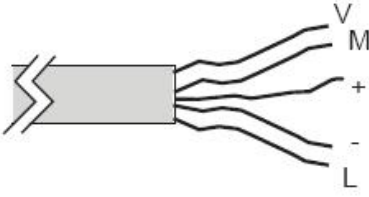


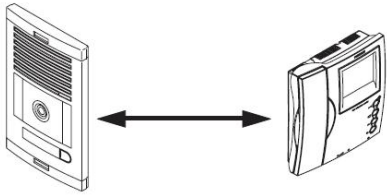
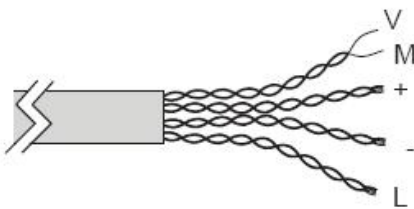
Okablowanie zalecane – Przewód 3 żyłowy + przewód koncentryczny

| | | |
|---|---|--|
|  |  |  |
| Odległość w metrach | Przewód 3 żyłowy | Przewód koncentryczny |
| 1 - 50 | 1 mm ² | 75 Ω |
| 50-100 | 1,5 mm ² | 75 Ω |
| 100 - 200 | 2,5 mm ² | 75 Ω |

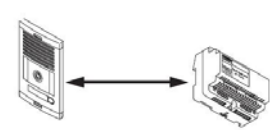
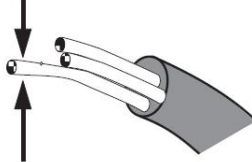
Okablowanie – Przewód standardowy 5 żyłowy (bez przewodu koncentrycznego)

| | |
|---|--|
|  |  |
| Odległość w metrach | Przewód 5 żyłowy |
| 1 - 50 | 0,5 mm ² |
| 50-100 | 1,5 mm ² |
| 100 - 200 | 2,5 mm ² |

Okablowanie – Skrętka UTP 5 KAT. 2x4 (bez przewodu koncentrycznego)

| | |
|---|--|
|  |  |
| Odległość w metrach | Przewód 8 żyłowy |
| 1 - 100 | Skrętka UTP 5 Kategoria 2x4 żyły |

Okablowanie – zasilanie 18 VDC (Wideodomofon) i 12 VAC (Elektrozaczep)

| | |
|---|--|
|  |  |
| Odległość w metrach | Przewód 4 żyłowy |
| 1 - 50 | 0,5 mm ² |
| 50-100 | 1,5 mm ² |
| 100 - 200 | 2,5 mm ² |

Przewody:

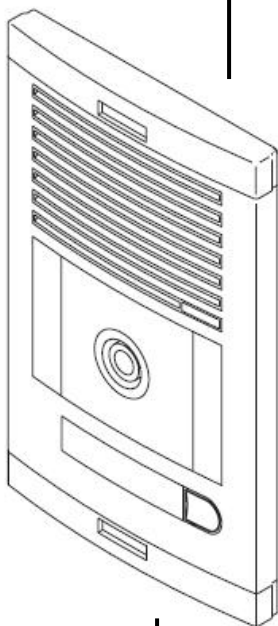
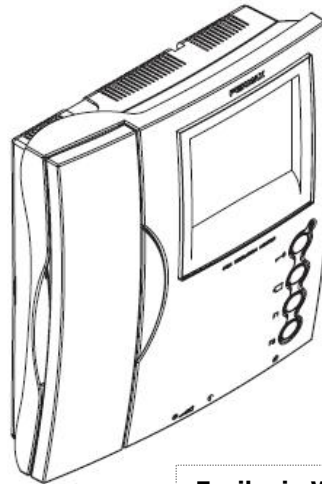
Zalecane:

- 3 żyły + p. Koncentryczny (według tabeli odległości)

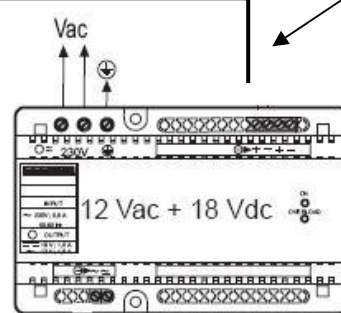
Możliwe do zastosowania:

- 5 żył 0,5 mm² (do 50 m)

- 2x4 żyły (skrętka UTP 5 kat. do 100 m)



Zasilanie Wideodomofonu 18 VDC:
- 2 żyły (według tabeli odległości)



Zasilanie Elektrozaczepek 12 VAC:
- 2 żyły (według tabeli odległości)

Sterowanie Elektrozaczepek:
- 2 żyły 0,5 mm²

