

Zamek ISEO z zapadką do klamki IS-781 1B

Zamek **ISEO** wpuszczany jednopunktowy z zapadką do klamki i z rygłem opadającym.

Rozstaw 85 mm na wkładkę

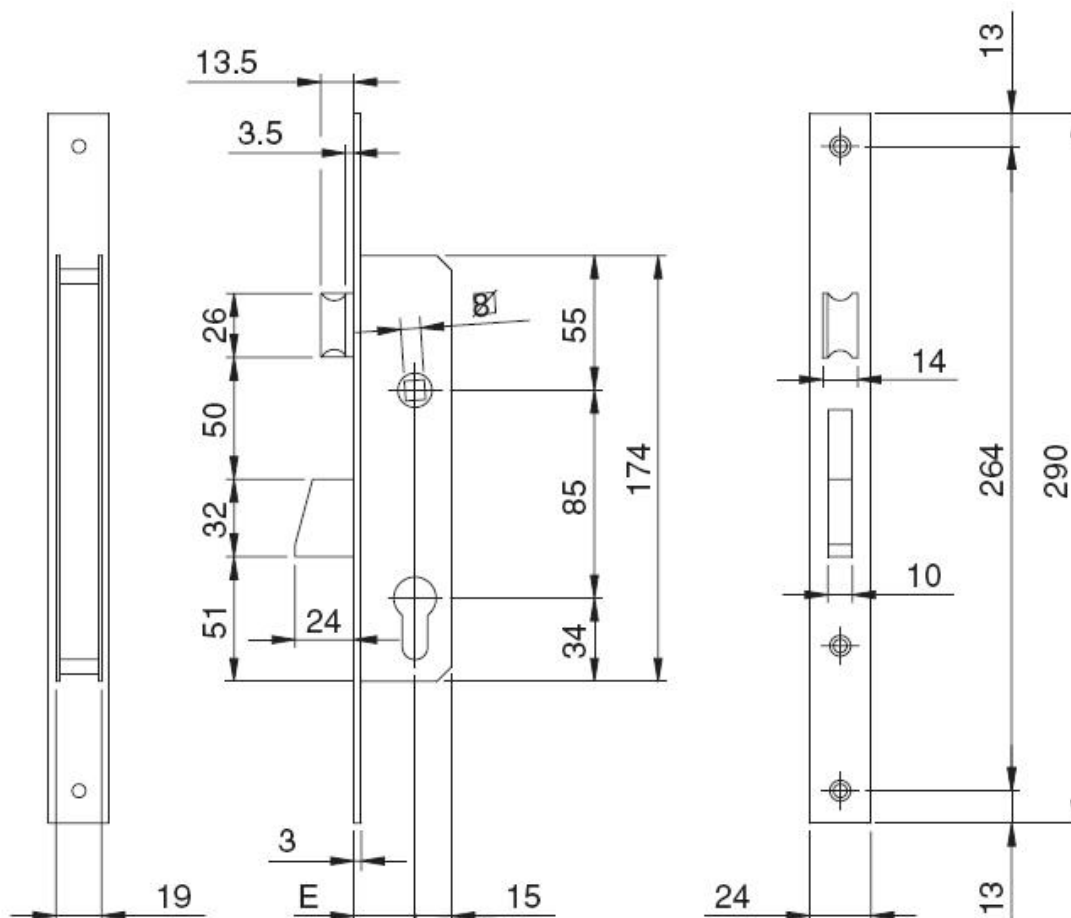
Czoło zamka – 24 x 3 mm stal nierdzewna.



Kod	Wymiar E mm	Rozstaw mm	Czoło zamka mm
IS-781-251B	25	85	24
IS-781-301B	30	85	24
IS-781-351B	35	85	24

Rysunek IS-781-(wymiar E)-1B

Zamek z zapadką do klamki



Zamek ISEO z zapadką do klamki IS-7811

Zamek **ISEO** wpuszczany jednopunktowy z zapadką do klamki i z rygłem opadającym.

Rozstaw 85 mm na wkładkę

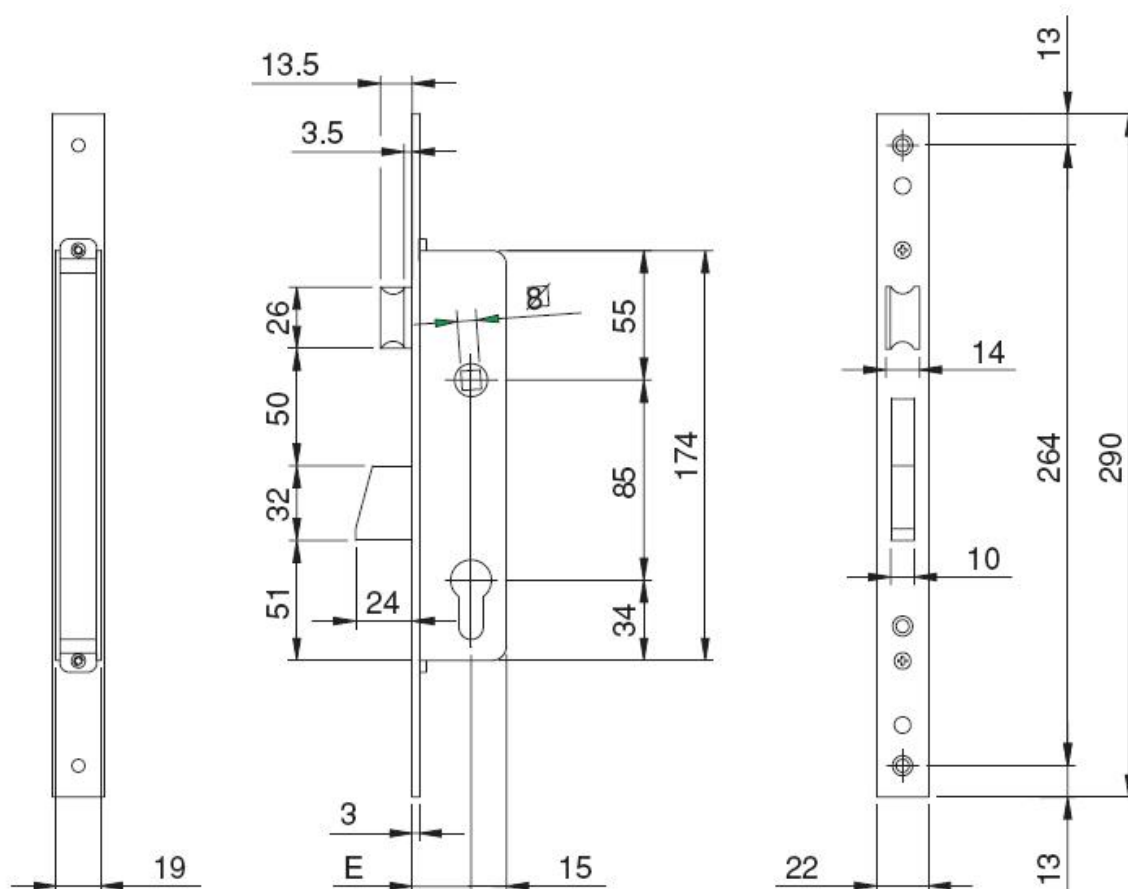
Czoło zamka – 22 x 3 mm stal nierdzewna.



Kod	Wymiar E mm	Rozstaw mm	Czoło zamka mm
IS-7811-02252	25	85	22
IS-7811-02302	30	85	22
IS-7811-02352	35	85	22

Rysunek IS-7811

Zamek z zapadką do klamki



Zamek ISEO z rolką IS-781 2B

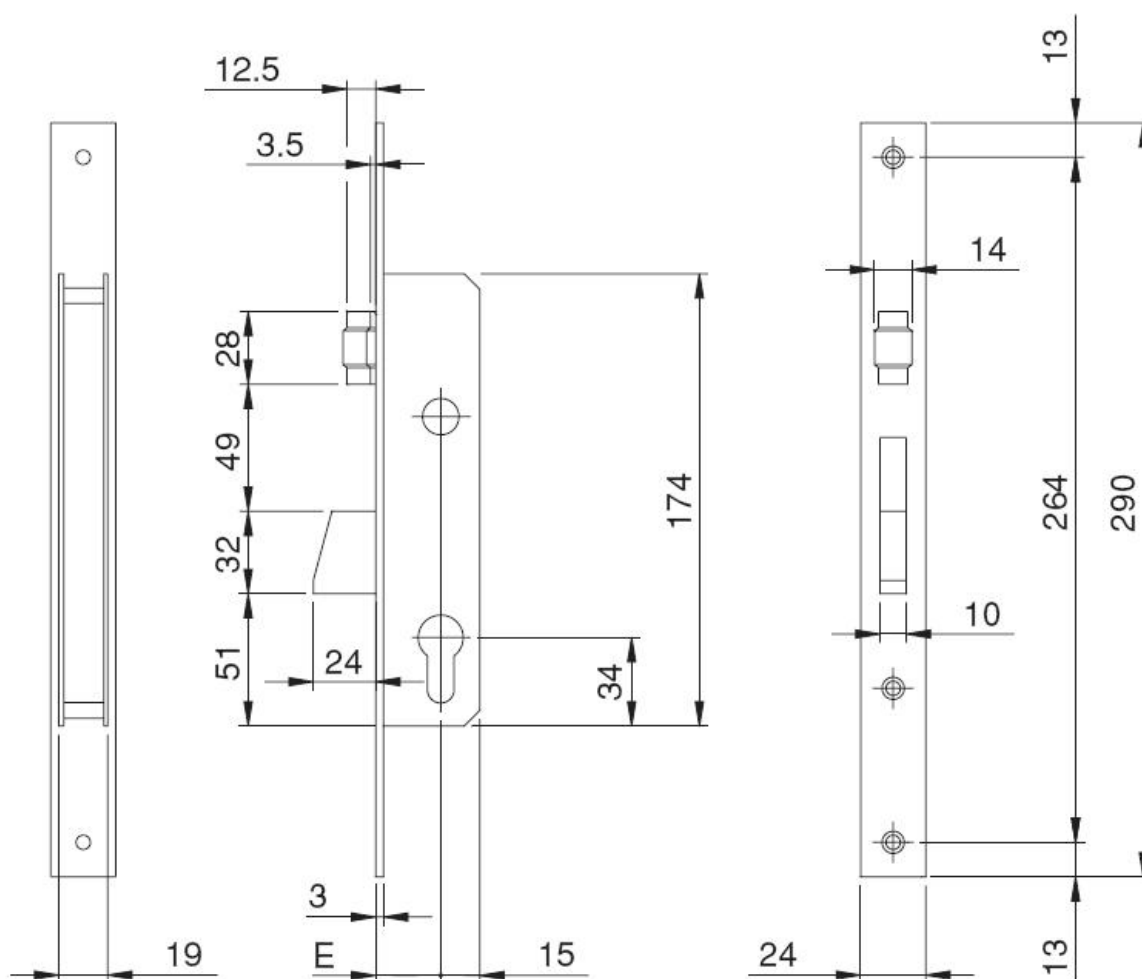
Zamek **ISEO** wpuszczany jednopunktowy z rolką i z rygłem opadającym.
Rozstaw - rolka na wkładkę
Czoło zamka – 24 x 3 mm stal nierdzewna.



Kod	Wymiar E mm	Rozstaw mm	Czoło zamka mm
IS-781-252B	25	rolka	24
IS-781-302B	30	rolka	24
IS-781-352B	35	rolka	24

Rysunek IS-781-(wymiar E)-2B

Zamek z rolką



Zamek ISEO z rolką IS-7812

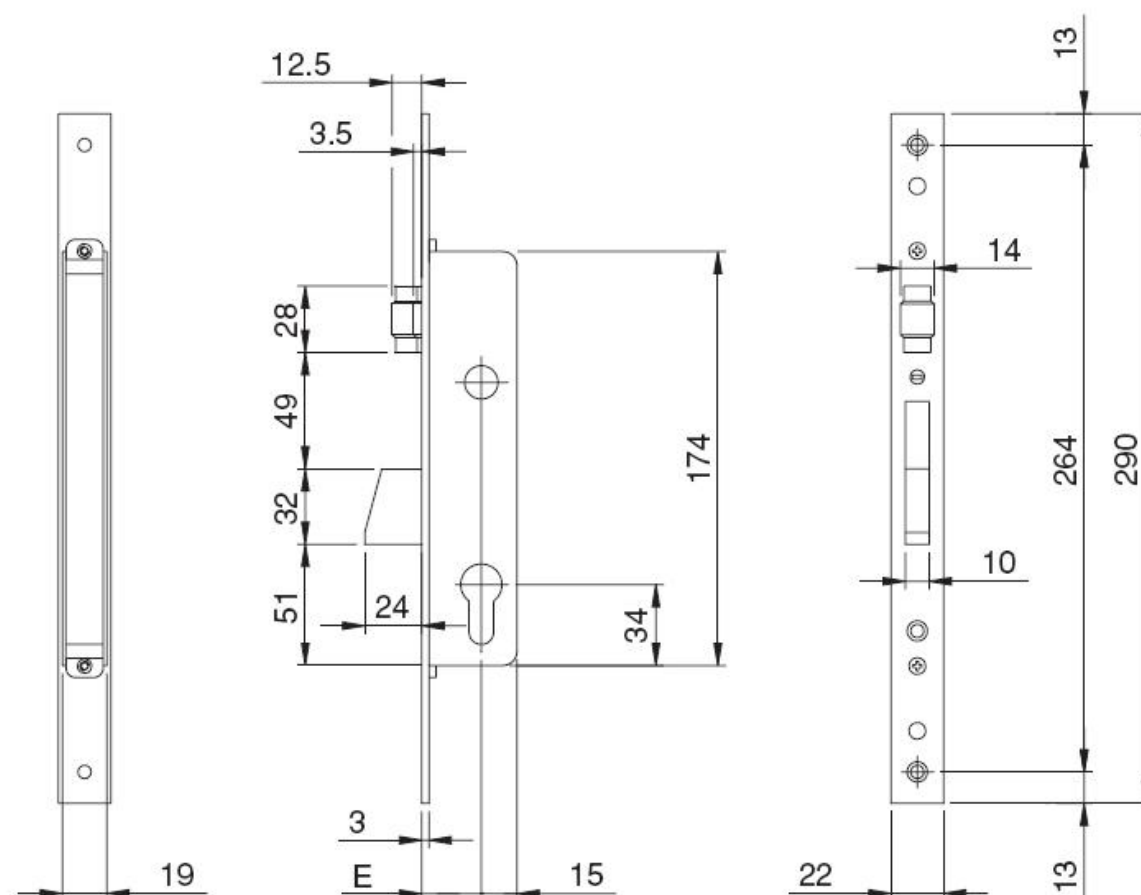
Zamek **ISEO** wpuszczany jednopunktowy z rolką i z rygłem opadającym.
Rozstaw rolka na wkładkę
Czoło zamka – 22 x 3 mm stal nierdzewna.



Kod	Wymiar E mm	Rozstaw mm	Czoło zamka mm
IS-7812-02252	25	rolka	22
IS-7812-02302	30	rolka	22
IS-7812-02352	35	rolka	22

Rysunek IS-7812

Zamek z rolką



Zamek ISEO dodatkowy IS-781 3B

Zamek **ISEO** wpuszczany jednopunktowy dodatkowy z rygłem opadającym.

Na wkładkę

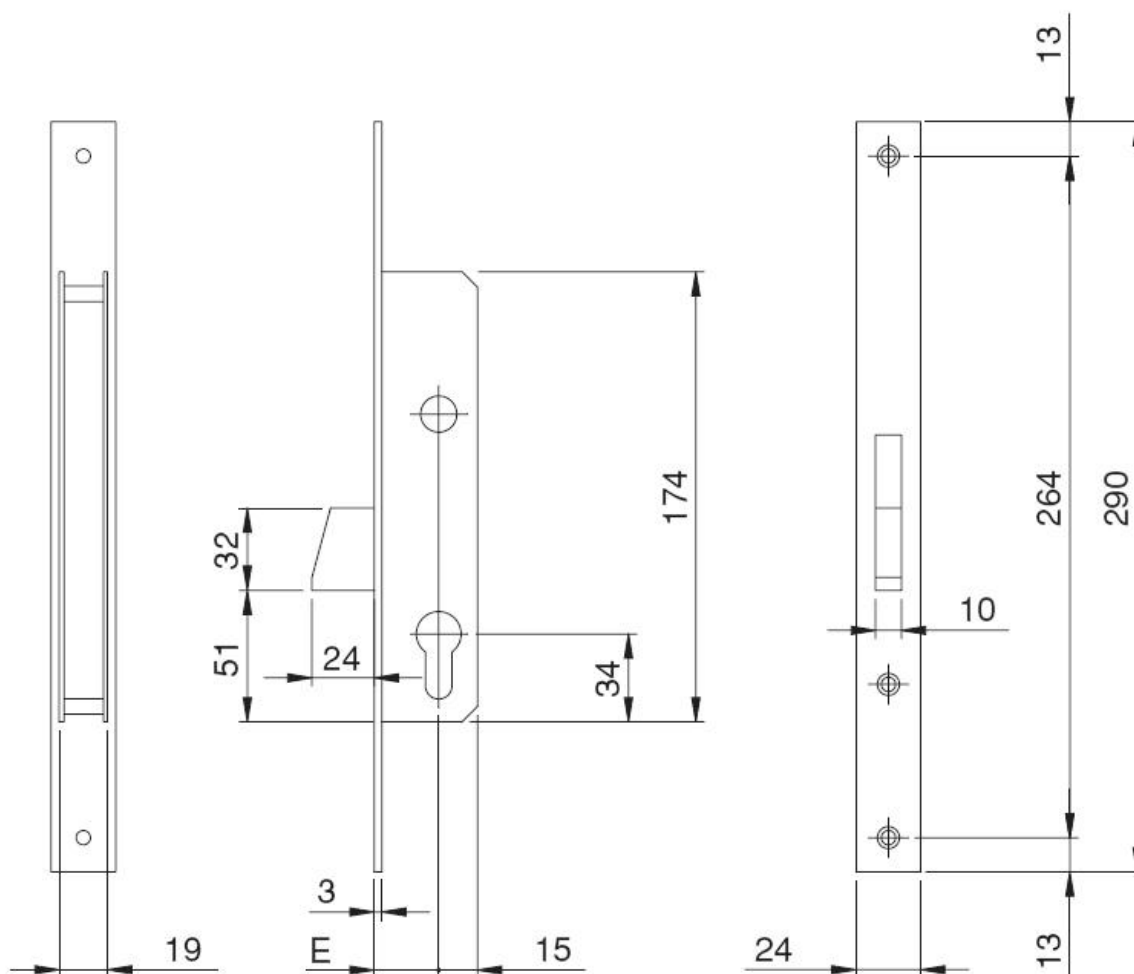
Czoło zamka – 24 x 3 mm stal nierdzewna.



Kod	Wymiar E mm	Rozstaw mm	Czoło zamka mm
IS-781-253B	25		24
IS-781-303B	30		24
IS-781-353B	35		24

Rysunek IS-781-(wymiar E)-3B

Zamek dodatkowy



Zamek ISEO dodatkowy IS-7813

Zamek **ISEO** wpuszczany jednopunktowy dodatkowy z rygłem opadającym.

Na wkładkę

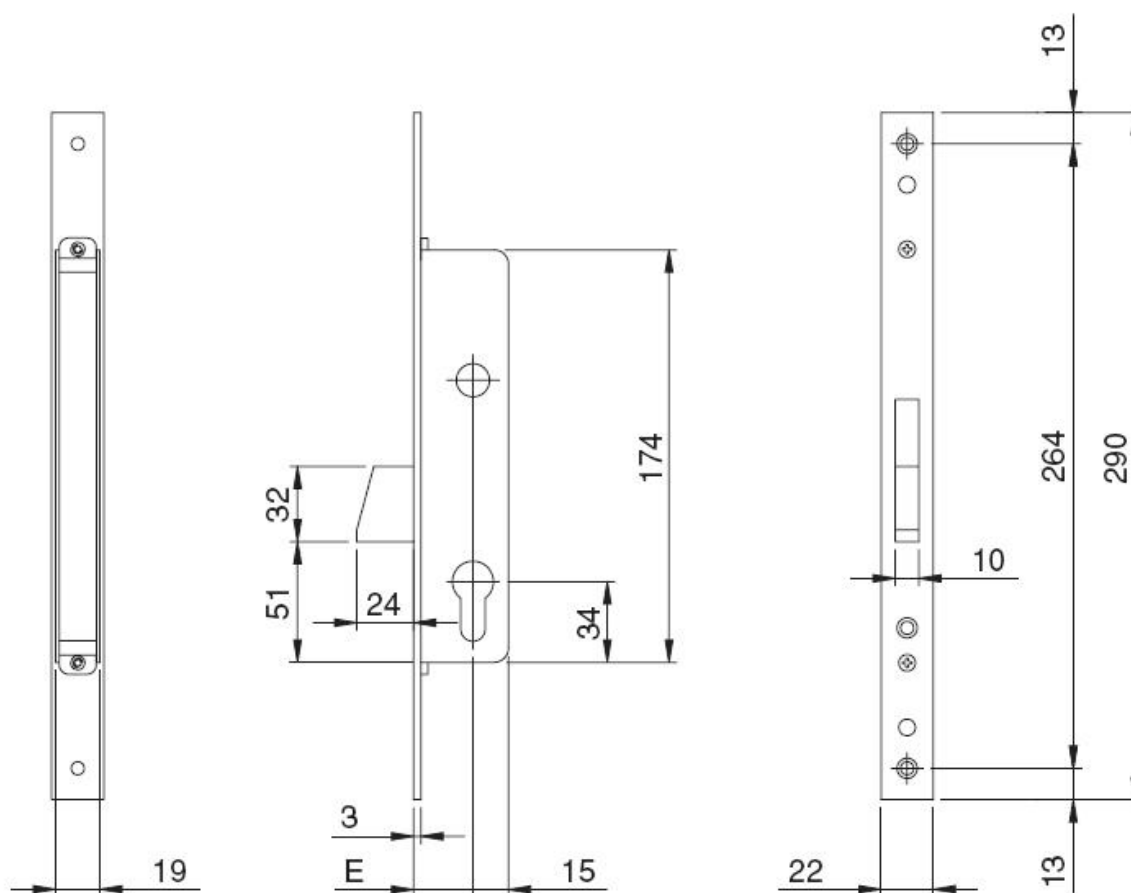
Czoło zamka – 22 x 3 mm stal nierdzewna.



Kod	Wymiar E mm	Rozstaw mm	Czoło zamka mm
IS-7813-02252	25		22
IS-7813-02302	30		22
IS-7813-02352	35		22

Rysunek IS-7813

Zamek dodatkowy



Zamek ISEO dodatkowy hakowy IS-781 4B

Zamek **ISEO** wpuszczany jednopunktowy dodatkowy z rygłem opadającym hakowym.

Na wkładkę

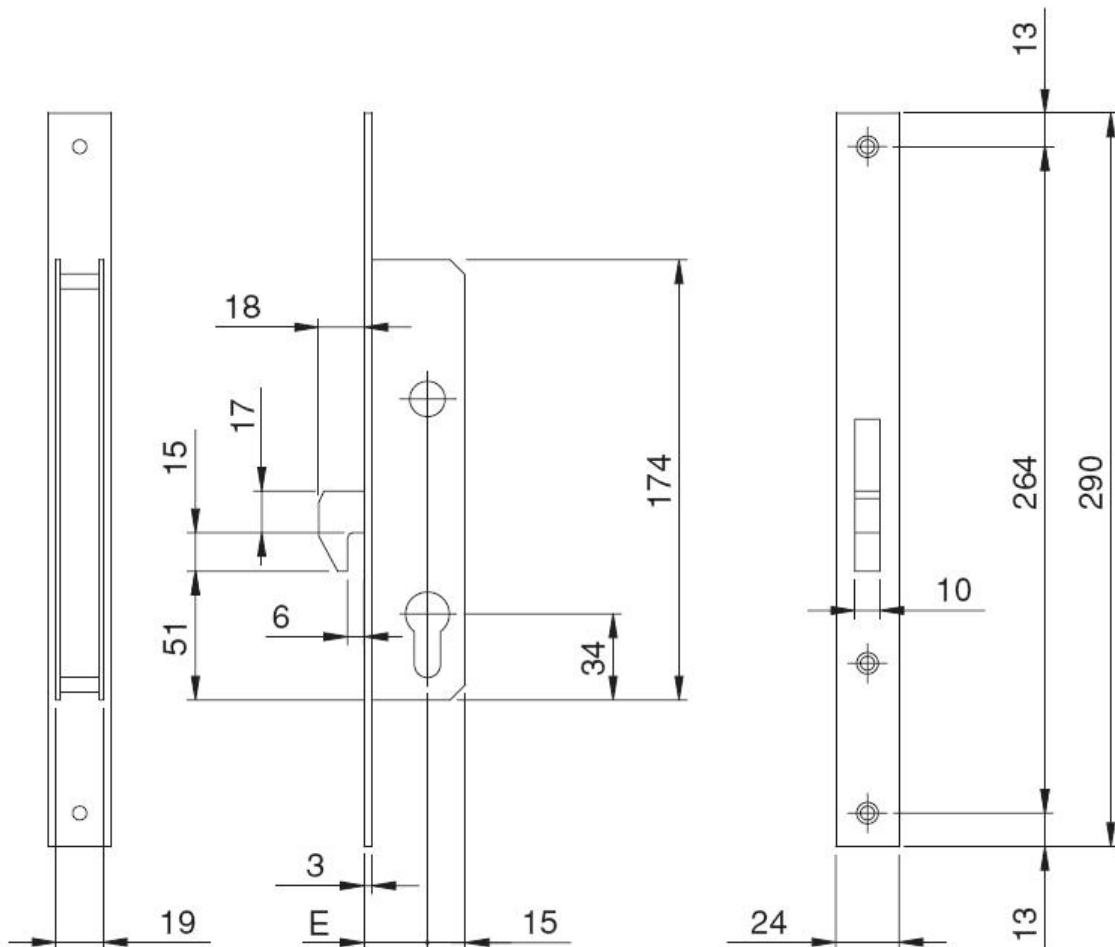
Czoło zamka – 24 x 3 mm stal nierdzewna.



Kod	Wymiar E mm	Rozstaw mm	Czoło zamka mm
IS-781-254B	25		24
IS-781-304B	30		24
IS-781-354B	35		24

Rysunek IS-781-(wymiar E)-4B

Zamek dodatkowy hakowy



Zamek ISEO dodatkowy hakowy IS-7814

Zamek **ISEO** wpuszczany jednopunktowy dodatkowy z rygłem opadającym hakowym.

Na wkładkę

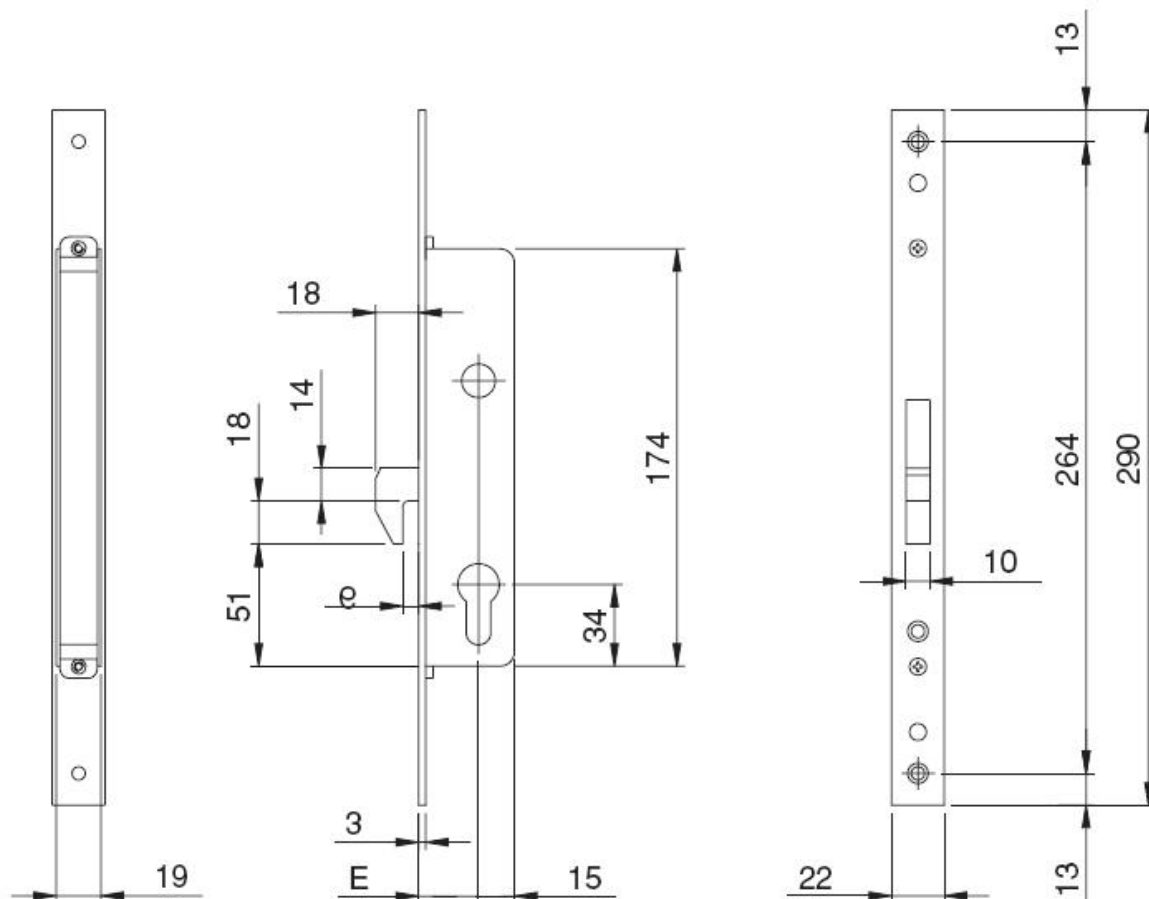
Czoło zamka – 22 x 3 mm stal nierdzewna.

Kod	Wymiar E mm	Rozstaw mm	Czoło zamka mm
IS-7814-02252	25		22
IS-7814-02302	30		22
IS-7814-02352	35		22



Rysunek IS-7814

Zamek dodatkowy hakowy



Zamek ISEO dodatkowy hakowy IS-7814-70

Zamek **ISEO** wpuszczany jednopunktowy dodatkowy z rygłem opadającym hakowym.

Na wkładkę

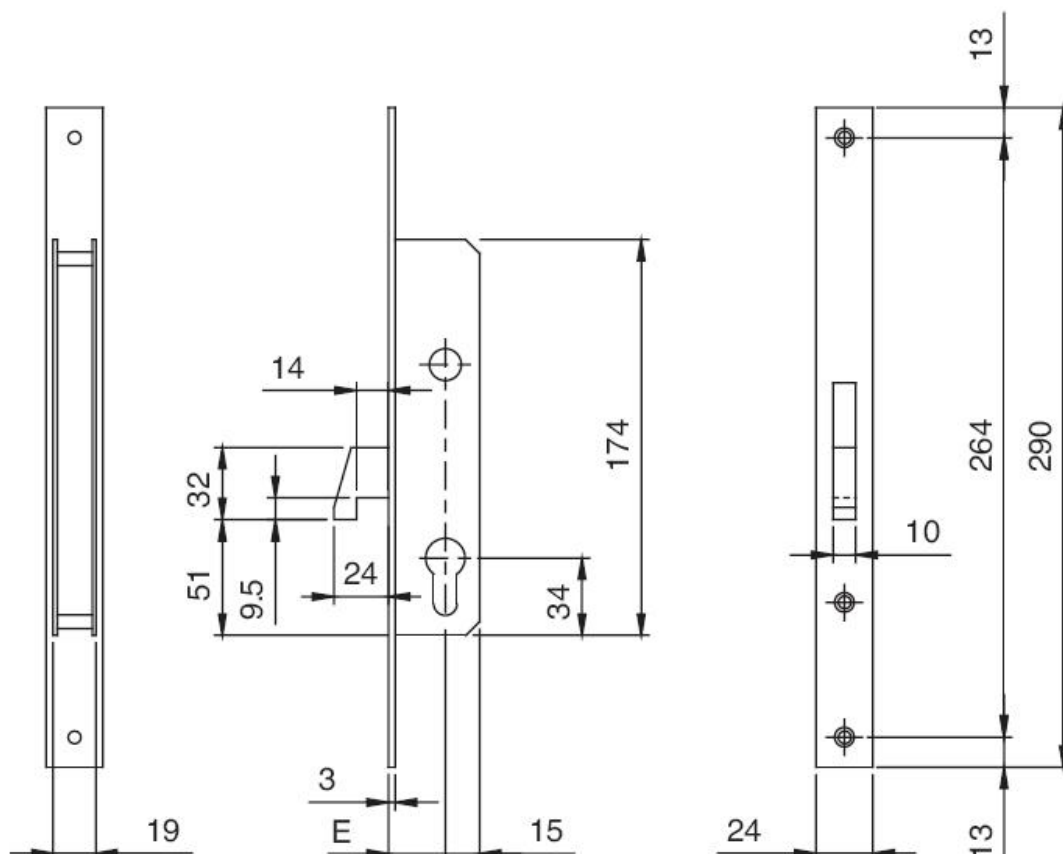
Czoło zamka – 24 x 3 mm stal nierdzewna.



Kod	Wymiar E mm	Rozstaw mm	Czoło zamka mm
IS-7814-70250	25		24
IS-7814-70300	30		24
IS-7814-70350	35		24

Rysunek IS-7814-70(wymiar E)

Zamek dodatkowy hakowy



Zamek ISEO z zapadką do klamki hakowy IS-7815-70

Zamek **ISEO** wpuszczany jednopunktowy z zapadką do klamki i z rygłem opadającym hakowym.

Na wkładkę

Czoło zamka – 24 x 3 mm stal nierdzewna.



Kod	Wymiar E mm	Rozstaw mm	Czoło zamka mm
IS-7815-70250	25	85	24
IS-7815-70300	30	85	24
IS-7815-70350	35	85	24

Rysunek IS-7815-70(wymiar E)

Zamek z zapadką do klamki i z rygłem opadającym hakowym

